

Z F 0 4 6 (M 0 2 4 A)

取扱説明書

この度はヒノックス製品をお買い上げ頂きまして有り難うございます。
 この取扱説明書は、本製品を取り扱われる技術者の方々に
 正しい使用方法をご理解して頂く為のものです。
 ご使用にあたって必ず本説明書を熟読、ご理解下さい。
 尚、お読みになった後は大切に保管して下さい。

名	Z F 0 4 6 (M 0 2 4 A)	図番	Z J F 0 4 6		REV
		承認	調査	担当	0 0 2
称					頁
					1 / 10

変更履歴書

初版制定：2002.03.01 REV 000

REV	変更履歴	年月日	担当	承認
000	初回発行	2002/03/01	西室	沢井
001	枠追加、300bps 追加による変更 (SV00319 引)	2003/01/29	西川	沢井
002	RS、ER 強制 ON 機能追加による変更	2004/05/27	吉田	沢井

名称	Z F 0 4 6 (M 0 2 4 A)	図番	Z J F 0 4 6	0 0 2	2 / 10
----	-------------------------	----	-------------	-------	--------



< ご注意 >

- ・本取扱説明書は、取り扱われる技術者の方々に正しい使用方法をご理解して頂く為のものです。
- ・ご使用にあたって必ず本説明書を熟読、ご理解の上、取り扱われますようお願いいたします。
- ・本説明書の内容は細心の注意をもって作成しましたが、万一ご不明な点や誤り、表記もれ等お気づきの点がございましたら、お手数ですが当社までご連絡下さい。
- ・当社では、お客様の誤った操作に起因する損害についての責任は負い兼ねますのでご了承下さい。
- ・文中に挿入されている構成図等は基本図を示したもので、必ずしもご購入品と全く同じではない場合がありますのでご注意下さい。
- ・本説明書で規定している各種制限値を厳守し、無理な取り扱いを避け、常に仕様値内でご使用下さい。
- ・お読みになった後は、本説明書を大切に保管して下さい。

補償

- ・保証期間は納入後 2 ヶ年です。この期間中の正常なご使用状態における故障につきましては、これを無償で修理または代替品とお取り替え致します。但し、保証期間中でも以下の場合には有償とさせていただきます。
 - 1) 製品の落下や衝撃等、不当なお取り扱いや仕様条件を超える使用によって故障した場合。
 - 2) 火災、水害、その他自然災害に起因する故障の場合。
 - 3) 有害なガス、腐食性のあるガス、爆発性のあるガス等の影響により故障した場合。
 - 4) 当社または当社が委託した者以外の方が製品に改造、修理及び加工を施す等、走者の責任と見なされない故障の場合。

名称	Z F 0 4 6 (M 0 2 4 A)	図番	Z J F 0 4 6	0 0 2	3 / 10
----	-------------------------	----	-------------	-------	--------



お取り扱い上の注意

1. 運転の前に

- (1) 禁止項目をご確認下さい。
安全にお取り扱い頂く為に、以下の禁止項目を厳守して下さい。
誤って使用すると感電や火災、装置の破損の原因となります。
1. カバーを外した状態で電源を入れないで下さい。
感電の原因となります。
 2. 電源が入っている時は、端子に触れないで下さい。
感電の原因となります。
 3. お客様自身で装置を改造しないで下さい。
感電や装置の破損の原因となります。
 4. 指定されたスイッチ以外のプリント基板上の部品には触れないで下さい。
感電や装置の破損の原因となります。
- (2) アースをしましたか？
本装置設置時には、必ず F G 端子によりアースして下さい。落雷やノイズの保護になります。
アースをしないと、漏電による感電や火災の原因となります。

2. 運転にあたって

- (1) 装置から煙や異臭などが発生したら・・・
万一、装置から発熱や煙、異臭や異常音等が発生した場合は、直ちに装置の電源供給を遮断して下さい。
異臭がおさまりましたら当社までご連絡下さい。
異常状態のまま使用されますと、感電または内部発熱による火災、装置の破損の原因となります。
- (2) 接続の状態をご確認下さい。
誤って使用すると装置の破損の原因となります。
1. 入力配線は正しく接続されていますか？
入力ラインを誤って違う所に接続されますと、装置の破損の原因となります。
 2. 入力電圧は規格内ですか？
入力電圧が規格値を超えますと装置の破損の原因となります。
 3. 入出力端子には、規格を超えた扱いをしないで下さい。
定格を超えて使用しますと装置の破損の原因となります。

3. 使用環境

- (1) 周辺の使用環境をご確認下さい
装置の使用環境には十分注意し、以下の禁止項目を厳守して下さい。誤って使用されますと、感電、火傷、ケガまたは内部発熱による火災、装置の破損の原因になります。
- (2) 直射日光の当たる場所や高温になる場所に置かないで下さい。
内部に熱がこもり、火災や装置が変形する原因となります。
- (3) 装置の上に物等を置かないで下さい。
バランスが崩れたり、落下してケガの原因となります。
- (4) 振動の激しい場所や傾いた場所等に置かないで下さい。
装置のバランスが崩れて倒れたり、落下してケガや装置の破損の原因となります。

名称	Z F 0 4 6 (M 0 2 4 A)	図番	Z J F 0 4 6	0 0 2	4 / 10
----	-------------------------	----	-------------	-------	--------

1. 概要

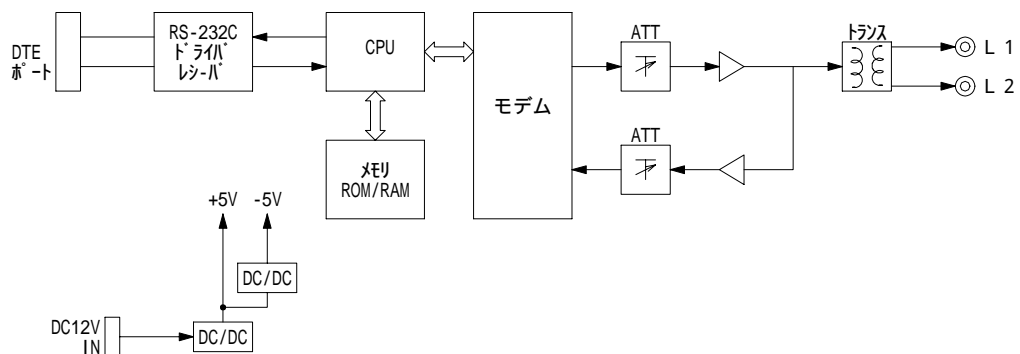
本装置は、NTT専用回線及び同等の私設回線に適用するモデムです。

スイッチ設定により、300、1200、2400bpsの2線式全二重通信を行う事のできる、ITU-T勧告V.21、V.22、V.22bisに準拠したモデムです。

2. 仕様

適用回線	2線式専用回線
通信方式	2線式全二重
変調方式	PSK/QAM
変調速度	600Baud
データ信号速度	300/1200/2400bps
キャリア周波数	低群 1200Hz(1200,2400bps) 1080±100Hz(300bps) 高群 2400Hz(1200,2400bps) 1750±100Hz(300bps)
同期方式	調歩式/同期式
送信レベル	-8~-23dBm (低群) アッテネータにて1dBステップで調整可 スクランブルされた信号にて測定 (私設回線においては設定により0~-15dBmが可)
受信レベル	0~-40dBm
線路インピーダンス	600±20% 平衡
キャリア検出レベル	-43dBm以上で検出状態 -48dBm以下で断検出状態 (ヒステリシス 2~5dB)
モデム部準拠規格	ITU-T勧告 V.22/V.22bis
DTEインターフェイス	RS-232C
電源電圧	DC9V(専用ACアダプタより供給) 入力電源電圧範囲 DC9V~DC18V
動作温度	-10~50
外形寸法	140mm(W)×35mm(H)×170mm(D)(突起部を除く)
重量	約 800g
伝送路との接続	M3端子台
JATE認定番号	D02-0128JP

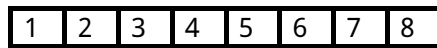
3. ブロック図



名称	Z F 0 4 6 (M 0 2 4 A)	図番	Z J F 0 4 6	0 0 2	5 / 10
----	-------------------------	----	-------------	-------	--------

4 . 設定

1) D S W 1 -



オリジネイト/アンサ切替
 ON : アンサモード
 OFF : オリジネイトモード

同期クロック切替
 ON : ST 2
 OFF : ST 1

同期/非同期切替
 ON : 非同期モード
 OFF : 同期モード

ループバック設定 2
 (相手のモデムに対する要求)
 ON : リモートデジタルループバック
 OFF : 通常時

ループバック設定 1
 (自分自身のモデムに対する要求)

3	4	
OFF	OFF	: 通常時
ON	OFF	: ローカルアナログループバック
OFF	ON	: リモートデジタルループバック
ON	ON	: ローカルデジタルループバック

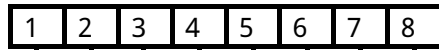
試験用送出データ設定

1	2	
OFF	OFF	: 通常時
ON	OFF	: 1 / 0 交互データ送信
OFF	ON	: データ「1」(マーク)連続送信
ON	ON	: データ「0」(スペース)連続送信

2 4 0 0 b p s 時のみ、通信中に上記スイッチ変更にて該当データを送出します。
 他のモード時は、通信中に関係なく該当データを送出します。
 E R , R S に関係なく出力します。

名称	Z F 0 4 6 (M 0 2 4 A)	図番	Z J F 0 4 6	0 0 2	6 / 1 0
----	-------------------------	----	-------------	-------	---------

2) D S W 2 -



非同期モード設定 (同期モード時不要)

7	8	スタート	ストップ	データ	パリティ
OFF	OFF	: 1	1	6	-
ON	OFF	: 1	1	7	-
OFF	ON	: 1	1	8	-
ON	ON	: 1	1	8	1
		(1	2	8	-)

未使用

伝送速度切替

4	5	伝送速度
OFF	OFF	1 2 0 0 b p s
ON	OFF	3 0 0 b p s
OFF	ON	2 4 0 0 b p s
ON	ON	未使用

未使用

R S、E R 状態切替

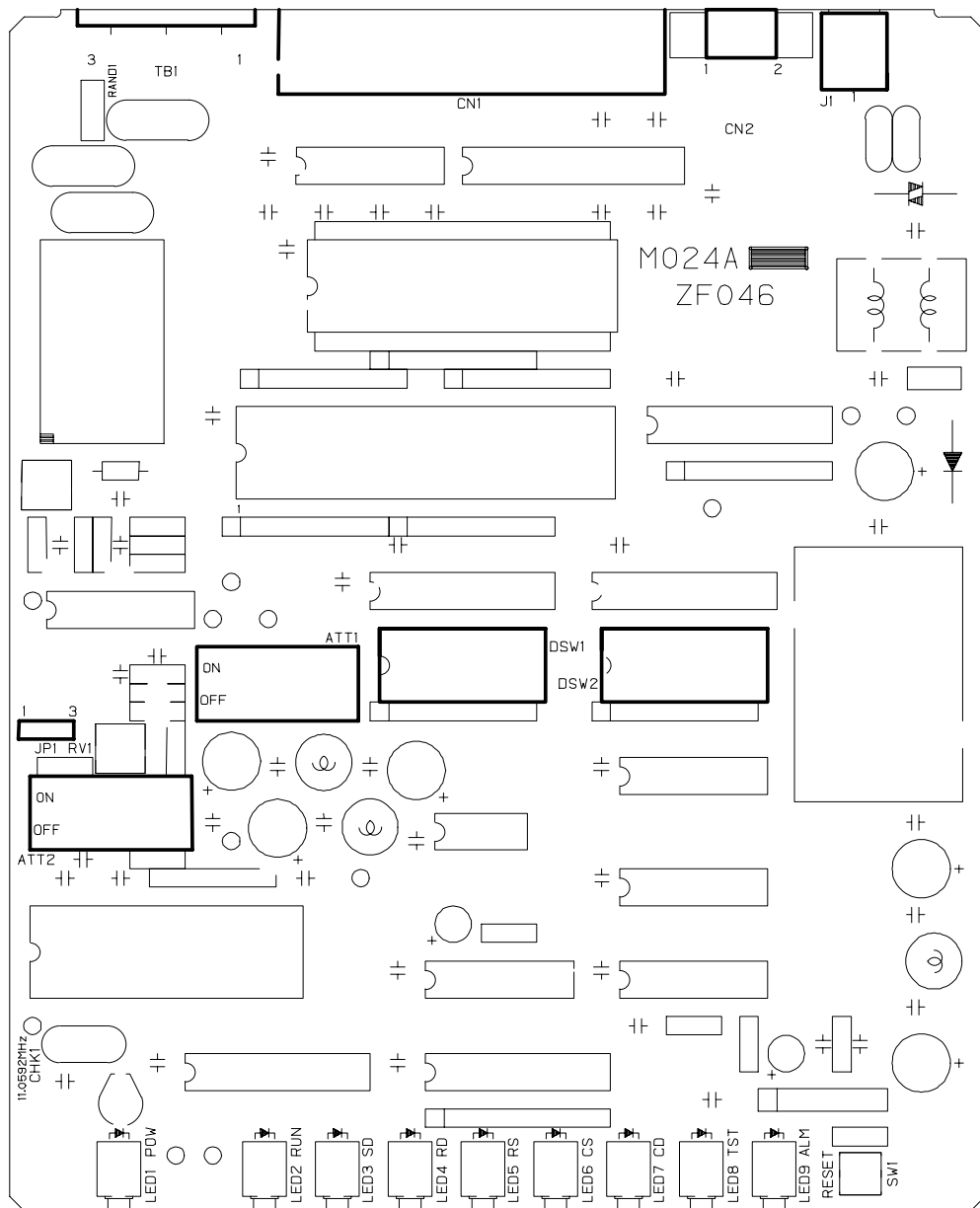
- 1
- ON : R S 常時 ON
- OFF : D T E に従う。
- 2
- ON : E R 常時 ON
- OFF : D T E に従う。

注意 1 : 未使用は、必ず OFF で使用して下さい。

名称	Z F 0 4 6 (M 0 2 4 A)	図番	Z J F 0 4 6	0 0 2	7 / 1 0
----	-------------------------	----	-------------	-------	---------

5 . シルク図

- : D S W 1 : モデム設定スイッチ 1 : (4 項参照)
- : D S W 2 : モデム設定スイッチ 2 : (4 項参照)
- : A T T 1 : 送信レベル調整 A T T : 送信レベルを 1 d B ステップにて調整できます。
(8 d B 設定時 : - 8 ~ 2 3 d B m)
- : A T T 2 : 受信レベル調整 A T T : 受信レベルを 1 d B ステップにて調整できます。
- : J P 1 : 送信レベル切替ジャンパ : 最大送信レベルを切替ます。
1 - 2 側 : - 8 d B 送信 (出荷時設定)
2 - 3 側 : 0 d B 送信
- : J 1 : 電源入力ジャック : 添付品の A C アダプタ使用時の電源入力部です。
- : C N 2 : : 添付品のコネクタ使用時の電源入力部です。
(7 項を参照下さい。)
- : C N 1 : R S - 2 3 2 C : D T E インターフェースに使用します。
(7 項を参照下さい。)
- : T B 1 : 回線接続端子 : 通信回線・接地端子



名称	Z F 0 4 6 (M 0 2 4 A)	図番	Z J F 0 4 6	0 0 2	8 / 10
----	-------------------------	----	-------------	-------	--------

6. LED表示

名称	色	内容
POWER	緑	電源ON時点灯
RUN	緑	CPU正常動作時点滅
SD	緑	送信データ「1」で点灯
RD	緑	受信データ「1」で点灯
RS	緑	RS信号「ON」で点灯
CS	緑	CS信号「ON」で点灯
CD	緑	CD信号「ON」で点灯
TST	赤	試験設定時点灯
ALM	赤	モデム異常時点灯

7. 端子・コネクタ表

RS-232C Dサブ25極(メス) -

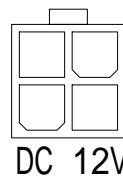
ピンNo	名称	信号方向 DTE-モム	内容
1	FG	-	フレームグラウンド
2	SD		送信データ
3	RD		受信データ
4	RS		送信要求
5	CS		送信可
6	DR		データセットレディ
7	SG	-	信号グラウンド
8	CD		キャリア検出
15	ST2		送信信号エレメントタイミング
17	RT		受信信号エレメントタイミング
20	ER		データ端末レディ
24	ST1		送信信号エレメントタイミング

端子台(M3端子) -

端子番号	記号	内容
1	LINE L1	回線
2	LINE L2	回線
3	FG	接地(必ずアースして下さい)

POWER(2) DC12V入力コネクタ -

端子番号	記号
1	DC12V -
2	" +
3	" -
4	" +



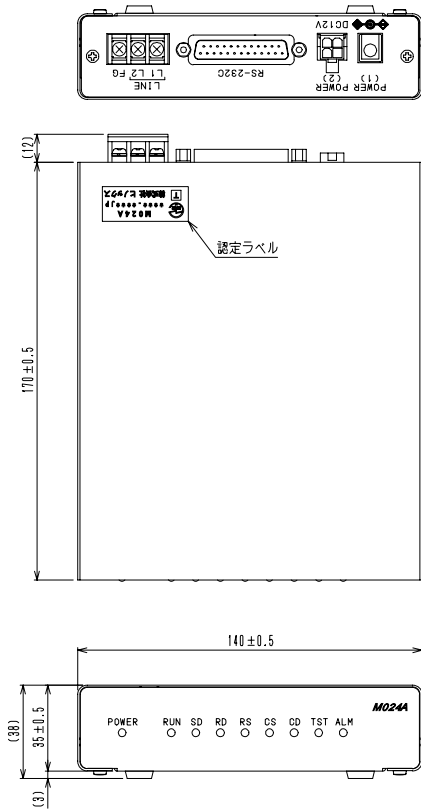
<本体背面視>

8. 添付品

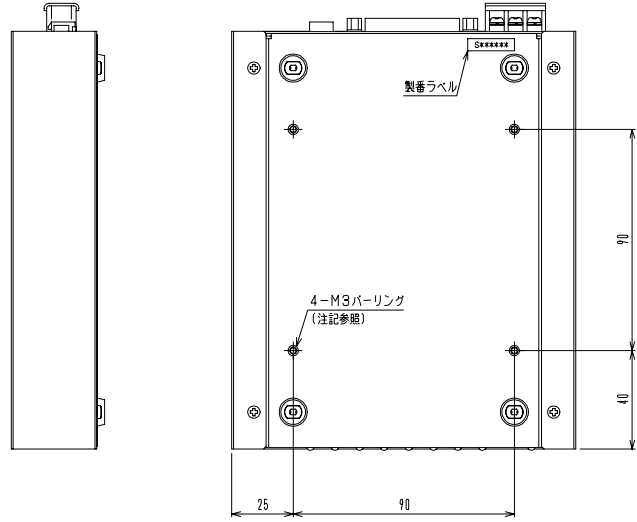
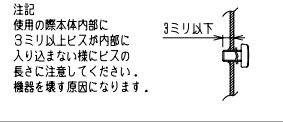
品名	型名	数量	備考
ACアダプタ	AD 7877	1	
DC12V 入力コネクタ	5557-04R	1	
DC12V 入力コネクタ ピン	5556-TL	4	

名称	ZF046(M024A)	図番	ZJF046	002	9/10
----	--------------	----	--------	-----	------

9. 外観図 (参考)



材料：ボンデ銅板
 処理：HX9922 焼き付け塗装
 (マニセル10Y8/1 半艶 近似色)
 文字：シルク印刷
 文字色：DIC524



名称	Z F 0 4 6 (M 0 2 4 A)	図番	Z J F 0 4 6	0 0 2	10 / 10
----	-------------------------	----	-------------	-------	---------